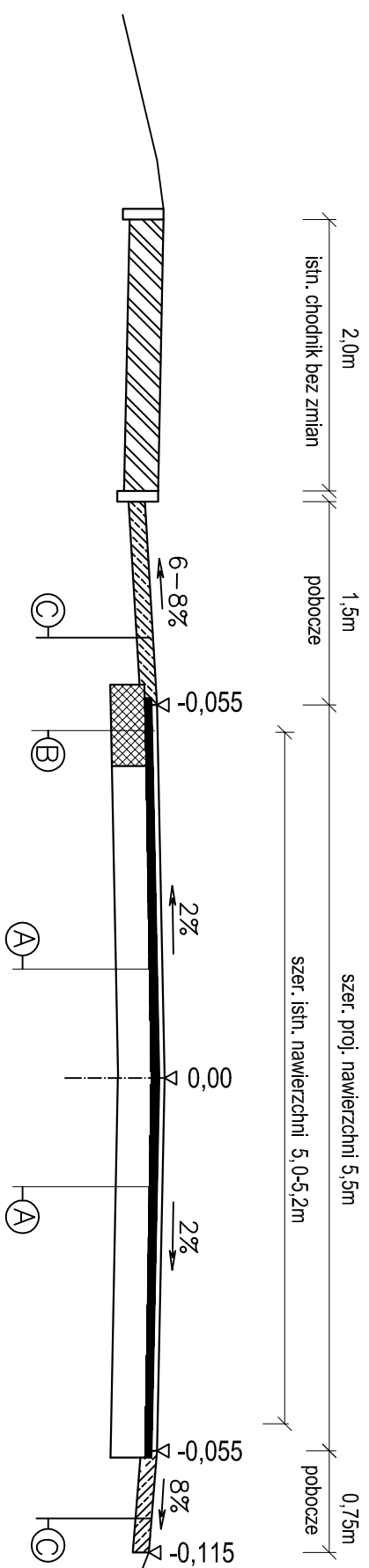
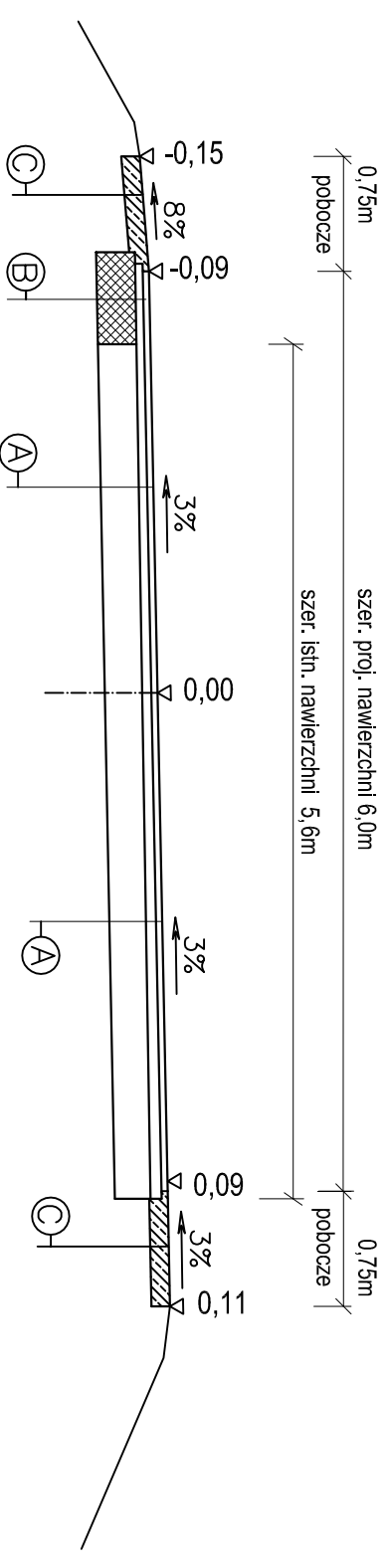


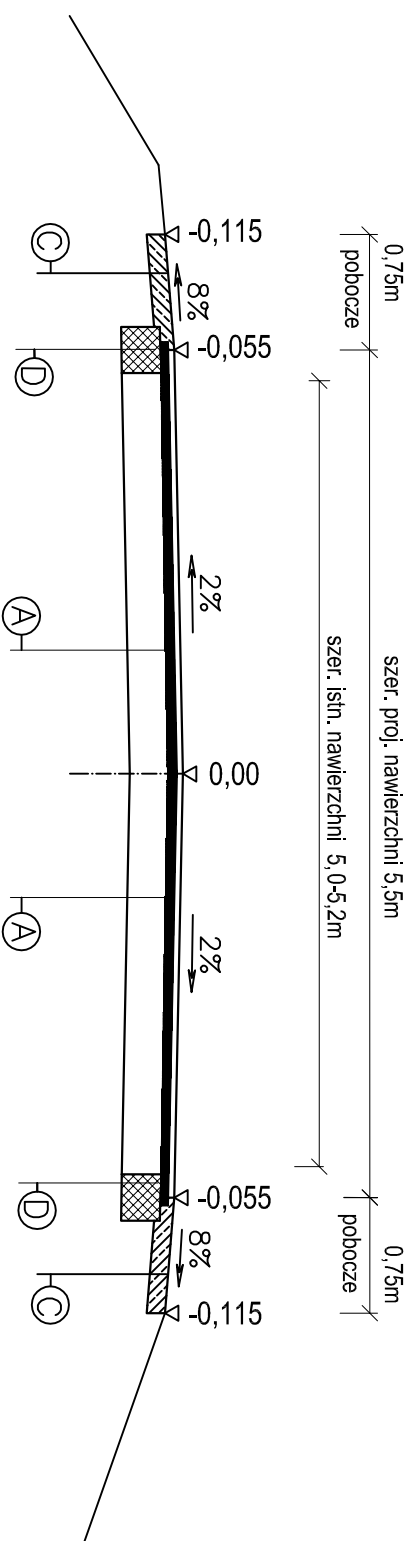
PRZEKRÓJ A-A



PRZEKRÓJ B-B



PRZEKRÓJ C-C



A

warstwa ścierna z betonu asfaltowego AC 11S KR-3 wg PN-EN-13108-1 o grubości 4 cm

warstwa wyrównawczo-wiążąca z betonu asfaltowego AC 16W KR-3 wg PN-EN-13108-1 śr. gr. 5,3cm wg. tabeli wyrównania

istniejąca konstrukcja nawierzchni drogi powiatowej

B

pobocze utwardzone kruszywem łamanym 0-31,5mm gr. 12cm

C

opornik z kruszywa łamanego 0-31,5mm gr. 25cm i szer. 60cm

D

opornik z kruszywa łamanego 0-31,5mm gr. 25cm i szer. 30cm

Investor: Powiatowy Zarząd Dróg w Puławach
ul. Składowa 1a
24-100 Puławy

Temat: Przebudowa drogi powiatowej nr 2551L. Kębło- Huta- Zaborze na odcinku od km 0+024,00 do km 0+475,00 w msc. Kębło

Nazwa rys.: **PRZEKROJE KONSTRUKCYJNE**

Projektant: mgr inż. Marcin Gajewski
upr. budowlane do projektowania bez ograniczeń w spec. drogi nr LUB/0213/POOD/O8

Data: marzec 2018r

Skala: 1:50

Nr rys.: 3