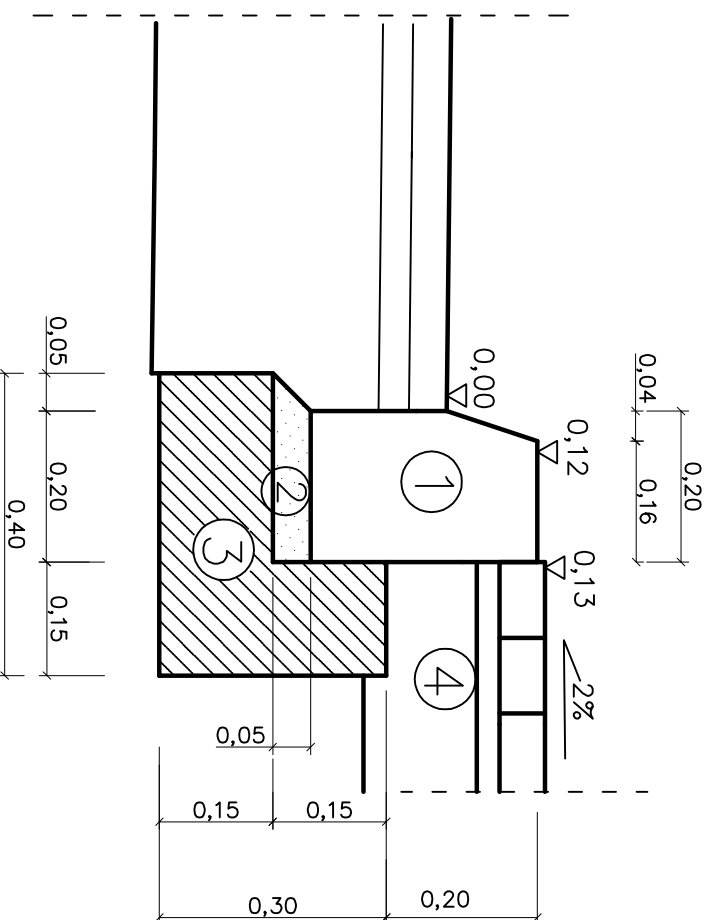


SZCZEGÓŁ KRAWĘŻNIKA

SZCZEGÓŁ A

KRAWĘŻNIK BETONOWY 20X30 WYSTAJĄCY +12cm

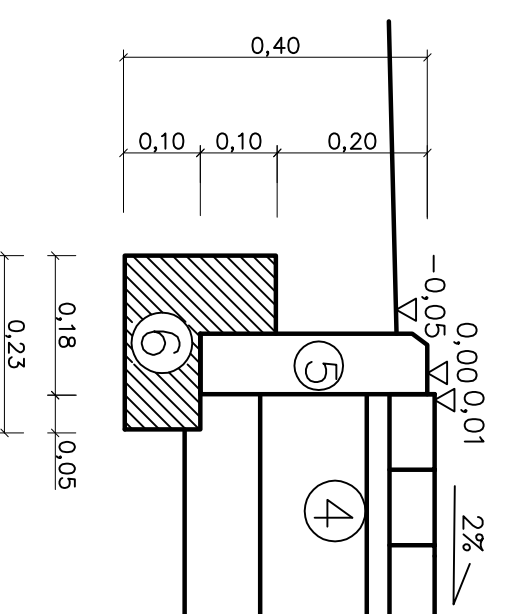


LEGENDA:

- ① Krawężnik betonowy 20x30 na ławie betonowej z oporem
- ② Podsyпка cementowo piaskowa 1:4
- ③ Ława betonowa z oporem z betonu C12/15
- ④ Projektowany chodnik/peron z kostki brukowej
- ⑤ Obrzeże betonowe 8x30cm
- ⑥ Ława z chudego betonu

SZCZEGÓŁ B

OBRCZEŻE BETONOWE 8X30 NA ŁAWIE BETONOWEJ Z OPOREM



Investor:	Powiatowy Zarząd Dróg w Puławach ul. Składowa 1a 24-100 Puławy		
Stadium:	Projekt wykonawczy	Branża:	drogowa
Temat:	Przebudowa drogi powiatowej nr 2521L - ulica Wspólna w kierunku Tomaszowa na odc. od km 0+650,00 do km 2+820,00		
Nazwa rys.:	SZCZEGÓŁ KRAWĘŻNIKA		
Projektant:	mgr inż. Marcin Gągowski upr. budowlane do projektowania bez ograniczeń w spec. drogi nr LUB0213/POOD/08		
Data:	maj 2019r	Skala:	1 : 10
		Nr rys.:	6